

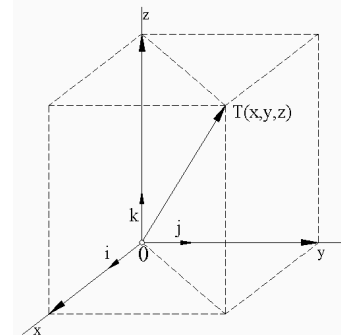
5. ANALITIČKA GEOMETRIJA

TOČKA, PRAVAC I RAVNINA

Točka u prostoru

Neka je $(O; \vec{i}, \vec{j}, \vec{k})$ kartezijev pravokutni koordinatni sustav. Položaj točke T jednoznačno je određen njenim koordinatama (x, y, z) koje su ujedno i komponente radijvektora \overrightarrow{OT} :

$$T = T(x, y, z) \Leftrightarrow \overrightarrow{OT} = x\vec{i} + y\vec{j} + z\vec{k} = \{x, y, z\}$$



Udaljenost dviju točaka

Neka su $A(x_1, y_1, z_1)$ i $B(x_2, y_2, z_2)$ dvije dane točke. Njihova je udaljenost jednaka duljini vektora.

$$\overrightarrow{AB} = (x_2 - x_1)\vec{i} + (y_2 - y_1)\vec{j} + (z_2 - z_1)\vec{k},$$

$$d(A, B) = d(\overrightarrow{AB}) = |\overrightarrow{AB}| = \sqrt{(x_2 - x_1)^2 + (y_2 - y_1)^2 + (z_2 - z_1)^2}.$$

Dijeljenje dužine u zadanom omjeru

Podijeliti dužinu \overrightarrow{AB} u zadanom omjeru $\lambda : 1$ znači odrediti točku T , unutar te dužine, takvu da vrijedi:

$$\overrightarrow{AT} : \overrightarrow{TB} = \lambda : 1, \text{ tj.}$$

$$\overrightarrow{AT} = \lambda \cdot \overrightarrow{TB}. \quad (*)$$

Ako su $A(x_a, y_a, z_a)$, $B(x_b, y_b, z_b)$ koordinate zadanih točaka u prostoru i označimo li s $T(x, y, z)$ koordinate tražene točke, jednakost (*) možemo zapisati u obliku:

$$\{x - x_a, y - y_a, z - z_a\} = \lambda \{x_b - x, y_b - y, z_b - z\}.$$

Iz jednakosti dvaju vektora slijedi:

$$\begin{cases} x - x_a = \lambda x_b - \lambda x \\ y - y_a = \lambda y_b - \lambda y \\ z - z_a = \lambda z_b - \lambda z \end{cases}, \text{ odnosno } \begin{cases} x(1 + \lambda) = x_a + \lambda x_b \\ y(1 + \lambda) = y_a + \lambda y_b \\ z(1 + \lambda) = z_a + \lambda z_b \end{cases}.$$

Koordinate tražene točke su:

$$\underline{x = \frac{x_a + \lambda x_b}{1 + \lambda}, \quad y = \frac{y_a + \lambda y_b}{1 + \lambda}, \quad z = \frac{z_a + \lambda z_b}{1 + \lambda}.}$$

Do koordinata točke T može se doći i raspisivanjem jednakosti (*) pomoću radijvektora:

$$\overline{OT} - \overline{OA} = \lambda(\overline{OB} - \overline{OA}).$$

Sređivanjem, dobivamo izraz za radijvektor točke T :

$$\overline{OT} = \frac{1}{1 + \lambda} \overline{OA} + \frac{\lambda}{1 + \lambda} \overline{OB},$$

odakle čitamo tražene koordinate.

Ravnina u prostoru

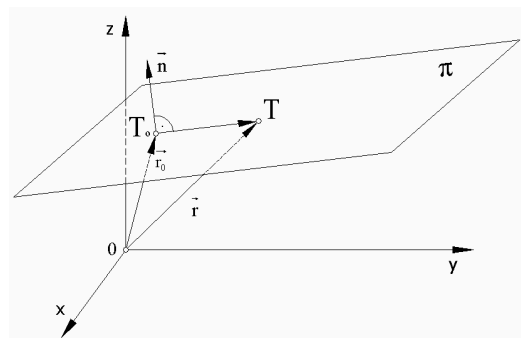
Poznato nam je da je neka ravnina π u prostoru određena sa:

3 točke; pravcem i točkom izvan pravca; 2 ukrštena pravca; 2 paralelna pravca.

Analitički je ravninu najjednostavnije opisati pomoću jedne točke i jednog vektora koji je okomit na tu ravninu i nazivamo ga *normalom* ravnine. Lako se vidi da zadanom točkom prolazi samo jedna ravnina koja je okomita na zadanu normalu.

Neka je

- $T_0(x_0, y_0, z_0)$, zadana točka prostora
- $\vec{n} = A\vec{i} + B\vec{j} + C\vec{k} = \{A, B, C\}$, vektor normale
- $T(x, y, z)$, proizvoljna točka ravnine π



Tada je:

- $\overline{T_0T} = \{x - x_0, y - y_0, z - z_0\}$, vektor koji leži u ravnini π
- $\vec{n} \perp \overline{T_0T}$, tj. vektor normale je okomit na svaki drugi vektor koji leži u ravnini π

Slijedi:

$$\underline{\vec{n} \cdot \overline{T_0T} = 0}, \quad (1)$$

jednadžba ravnine u vektorskom obliku;

$$\underline{A(x - x_0) + B(y - y_0) + C(z - z_0) = 0}, \quad (2)$$

algebarski oblik jednadžbe ravnine;

Izmnožimo li izraze u relaciji (2) dobiva se

$$\underline{Ax + By + Cz + D = 0}, \quad (3)$$

kanonska ili opća jednadžba ravnine, gdje je $D = -(Ax_0 + By_0 + Cz_0)$.

$D = 0 \Rightarrow$ ishodište $O(0,0,0)$ pripada ravnini π , odnosno ravnina π prolazi ishodištem

Segmentni oblik jednadžbe ravnine

Podsjetimo se, kao prvo, dobivanja segmentnog oblika jednadžbe pravca iz njegove jednadžbe u općem obliku.

Neka je $ax + by + c = 0$ jednadžba pravca p .

$c = 0 \Rightarrow$ pravac prolazi ishodištem;

$c \neq 0 \Rightarrow$ dijeljenjem s $-c$ jednadžbu svodimo na oblik $\frac{x}{m} + \frac{y}{n} = 1$, koji nazivamo *segmentni oblik* pravca, pri čemu su m i n duljine segmenata na koordinatnim osima.

Analogno, neka je $Ax + By + Cz + D = 0$ jednadžba ravnine π .

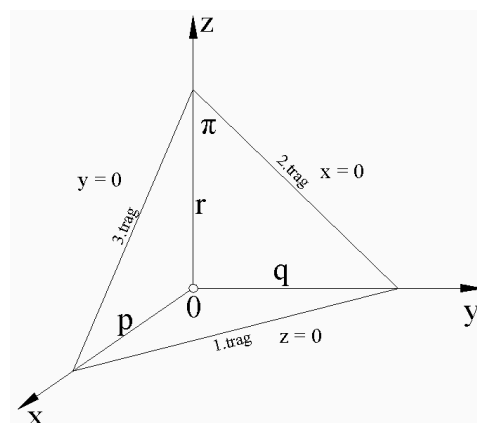
$D = 0 \Rightarrow$ ravnina prolazi ishodištem;

$D \neq 0 \Rightarrow$ dijeljenjem s $-D$ slijedi

$$\frac{x}{p} + \frac{y}{q} + \frac{z}{r} = 1, \quad (4)$$

gdje su $p = -\frac{D}{A}$, $q = -\frac{D}{B}$, $r = -\frac{D}{C}$. Izraz (4)

nazivam se *segmentni oblik* ravnine, pri čemu su brojevi p , q , r duljine segmenata na koordinatnim osima.



Presjeci ravnine s koordinatnim ravninama:

$$\frac{x}{p} + \frac{y}{q} + \frac{z}{r} = 1 \quad \& \quad z = 0 \Rightarrow \frac{x}{p} + \frac{y}{q} = 1, \quad \text{tj. 1. trag ravnine } \pi;$$

$$\frac{x}{p} + \frac{y}{q} + \frac{z}{r} = 1 \quad \& \quad y = 0 \Rightarrow \frac{x}{p} + \frac{z}{r} = 1, \quad \text{tj. 2. trag ravnine } \pi;$$

$$\frac{x}{p} + \frac{y}{q} + \frac{z}{r} = 1 \quad \& \quad x = 0 \Rightarrow \frac{y}{q} + \frac{z}{r} = 1, \quad \text{tj. 3. trag ravnine } \pi.$$

Jednadžba ravnine zadane s tri točke

Zadatak: Neka su $T_1(x_1, y_1, z_1)$, $T_2(x_2, y_2, z_2)$, $T_3(x_3, y_3, z_3)$ tri nekolinearne točke. Odrediti jednadžbu ravnine koja ih sadrži!

Rješenje:

Neka je $T(x, y, z)$ proizvoljna točka ravnine.

Vektori $\overline{T_1T}$, $\overline{T_1T_2}$, $\overline{T_1T_3}$ su komplanarni, tj. leže u istoj ravnini \Rightarrow

$$\text{mješoviti produkt im je jednak nuli: } (\overline{T_1T} \times \overline{T_1T_2}) \cdot \overline{T_1T_3} = 0.$$

Uvrstimo li komponente vektora $\overline{T_1T}$, $\overline{T_1T_2}$, $\overline{T_1T_3}$, dobivamo jednadžbu tražene ravnine u obliku

$$\begin{vmatrix} x - x_1 & y - y_1 & z - z_1 \\ x_2 - x_1 & y_2 - y_1 & z_2 - z_1 \\ x_3 - x_1 & y_3 - y_1 & z_3 - z_1 \end{vmatrix} = 0. \quad (5)$$

Analogno, odrediti jednadžbu ravnine zadane s

- pravcem i točkom izvan pravca;
- dvama ukrštenim pravcima;
- dvama paralelnim pravcima.

Identične ravnine

Pomnožimo li jednadžbu ravnine (3) realnim brojem $\lambda \neq 0$, dobije se jednadžba

$$A_1x + B_1y + C_1z + D_1 = 0, \text{ gdje je } A_1 = \lambda A, B_1 = \lambda B, \dots,$$

koja predstavlja istu ravninu u prostoru. Dakle, dvije jednadžbe ravnina su jednadžbe jedne te iste ravnine ako vrijedi

$$\frac{A_1}{A} = \frac{B_1}{B} = \frac{C_1}{C} = \frac{D_1}{D} = \lambda,$$

za $A, B, C, D \neq 0$. Ako je neka od vrijednosti $A, B, C, D = 0$, to znači da je i brojnik odgovarajućeg kvocijenta jednak nuli.

Paralelne ravnine

Ravnine π_1 i π_2 su paralelne ako su im vektori normala $\vec{n}_1 = \{A_1, B_1, C_1\}$ i $\vec{n}_2 = \{A_2, B_2, C_2\}$ kolinearni, tj.

$$\vec{n}_1 = \alpha \vec{n}_2, \quad \alpha \in \mathbb{R}, \quad \alpha \neq 0, \text{ odnosno}$$

$$\{A_1, B_1, C_1\} = \alpha \{A_2, B_2, C_2\}, \text{ tj. } \frac{A_1}{A_2} = \frac{B_1}{B_2} = \frac{C_1}{C_2} = \alpha, \quad \text{za } A_2, B_2, C_2 \neq 0.$$

Ako je neka od vrijednosti $A_2, B_2, C_2 = 0$, to znači da je i brojnik odgovarajućeg kvocijenta jednak nuli.

Okomite ravnine

Ravnine π_1 i π_2 su okomite ako su im vektori normala $\vec{n}_1 = \{A_1, B_1, C_1\}$ i $\vec{n}_2 = \{A_2, B_2, C_2\}$ okomiti, tj.

$$\vec{n}_1 \cdot \vec{n}_2 = 0, \text{ odnosno}$$

$$\underline{A_1 A_2 + B_1 B_2 + C_1 C_2 = 0.}$$

Kut između dviju ravnina

Ako su dvije ravnine paralelne ili se podudaraju, kut φ među njima jednak je nuli.

Ako se dvije ravnine π_1 i π_2 sijeku, kut φ među njima jednak je kutu između njihovih vektora normala $\vec{n}_1 = \{A_1, B_1, C_1\}$ i $\vec{n}_2 = \{A_2, B_2, C_2\}$.

$$\vec{n}_1 \cdot \vec{n}_2 = |\vec{n}_1| |\vec{n}_2| \cos \varphi \Rightarrow \underline{\cos \varphi = \frac{\vec{n}_1 \cdot \vec{n}_2}{|\vec{n}_1| |\vec{n}_2|} = \frac{A_1 A_2 + B_1 B_2 + C_1 C_2}{\sqrt{A_1^2 + B_1^2 + C_1^2} \sqrt{A_2^2 + B_2^2 + C_2^2}}, \quad 0 \leq \varphi \leq \frac{\pi}{2}.}$$

Normirani oblik jednadžbe ravnine

Neka je π ravnina s jednadžbom $Ax + By + Cz + D = 0$.

Tada je: $\vec{n} = \{A, B, C\}$, $|\vec{n}| = \sqrt{A^2 + B^2 + C^2}$,

$$\vec{n}_0 = \frac{\vec{n}}{|\vec{n}|} = \frac{1}{\sqrt{A^2 + B^2 + C^2}} \{A, B, C\} = \{\cos \alpha, \cos \beta, \cos \gamma\}.$$

Projicirajmo radijvektor bilo koje točke $T(x, y, z) \in \pi$ na vektor normale \vec{n}_0 . Ta je projekcija pozitivan broj i jednaka je udaljenosti ishodišta koordinatnog sustava od ravnine π . Označimo tu udaljenost s p . Analitički:

$$\vec{n}_0 \cdot \vec{r} = \{\cos \alpha, \cos \beta, \cos \gamma\} \cdot \{x, y, z\} = p, \text{ odnosno}$$

$$\underline{(\cos \alpha)x + (\cos \beta)y + (\cos \gamma)z - p = 0, \quad (6)}$$

što predstavlja *normirani* ili *Hesseov* oblik jednadžbe ravnine.

Podijelimo sada kanonsku jednadžbu ravnine modulom vektora normale:

$$\begin{aligned} Ax + By + Cz + D = 0 & \quad / : |\vec{n}| \\ \Rightarrow \frac{A}{\pm \sqrt{A^2 + B^2 + C^2}} x + \frac{B}{\pm \sqrt{A^2 + B^2 + C^2}} y + \frac{C}{\pm \sqrt{A^2 + B^2 + C^2}} z + \frac{D}{\pm \sqrt{A^2 + B^2 + C^2}} &= 0, \\ \Rightarrow \underline{(\cos \alpha)x + (\cos \beta)y + (\cos \gamma)z + \frac{D}{\pm \sqrt{A^2 + B^2 + C^2}} = 0, \quad \text{i usporedbom sa (6)}} \end{aligned}$$

$$\Rightarrow \frac{D}{\pm \sqrt{A^2 + B^2 + C^2}} = -p.$$

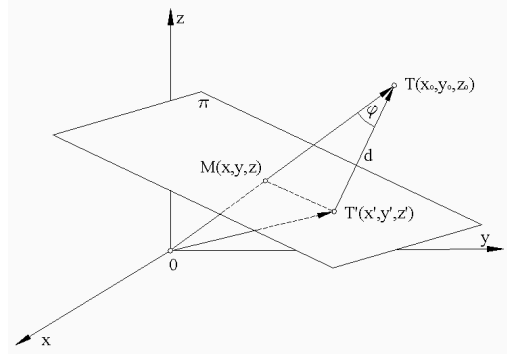
Budući da je udaljenost $p > 0$, za predznak korijena se uvijek uzima $-\text{sgn}D$.

Udaljenost točke od ravnine

Zadano:

- točka $T_0(x_0, y_0, z_0)$,
- ravnina $\pi \dots Ax + By + Cz + D = 0$.

Udaljenost točke T_0 do ravnine π jednaka je udaljenosti točke T_0 do njezine ortogonalne projekcije T_0' na ravninu π . Dakle, $d = d(T_0, \pi) = d(T_0, T_0')$.



Traženu udaljenost ćemo odrediti na sljedeći način:

Neka je $M(x, y, z)$ proizvoljna točka ravnine π , $M \neq T_0'$. Projekcija vektora $\overline{MT_0}$ na jedinični vektor normale \vec{n}_0 točkom T_0 jednaka je traženoj udaljenosti (vidi sliku), tj.

$$d = \overline{MT_0} \cdot \vec{n}_0 = |\overline{MT_0}| |\vec{n}_0| \cos \varphi = |\overline{MT_0}| \cos \varphi, \quad \varphi = \angle(\overline{MT_0}, \vec{n}_0).$$

Analitički,

$$d = \{x_0 - x, y_0 - y, z_0 - z\} \cdot \{\cos \alpha, \cos \beta, \cos \gamma\}$$

$$d = x_0 \cos \alpha + y_0 \cos \beta + z_0 \cos \gamma - \underbrace{(x \cos \alpha + y \cos \beta + z \cos \gamma)}_{=p \quad (M \in \pi)}$$

$$\underline{d = x_0 \cos \alpha + y_0 \cos \beta + z_0 \cos \gamma - p}$$

Upotrebimo li poznatu vezu između kanonskog i normalnog oblika jednadžbe ravnine, udaljenost d možemo izraziti i na sljedeći način:

$$d = x_0 \frac{A}{\pm \sqrt{A^2 + B^2 + C^2}} + y_0 \frac{B}{\pm \sqrt{A^2 + B^2 + C^2}} + z_0 \frac{C}{\pm \sqrt{A^2 + B^2 + C^2}} + \frac{D}{\pm \sqrt{A^2 + B^2 + C^2}},$$

odnosno

$$\underline{d = \frac{Ax_0 + By_0 + Cz_0 + D}{(-\text{sgn}D)\sqrt{A^2 + B^2 + C^2}}}.$$

Napomenimo da ovako dobivena udaljenost može biti i negativna veličina, što se dobiva u slučaju da je kut φ između vektora normale i vektora $\overline{MT_0}$ tupi kut.

Dakle,

- φ je tupi kut \Rightarrow točka T_0 i ishodište O leže s iste strane ravnine $\pi \Rightarrow d < 0$,
- φ je šiljasti kut \Rightarrow točka T_0 i ishodište O leže s raznih strana ravnine $\pi \Rightarrow d > 0$.

Pramen ravnina

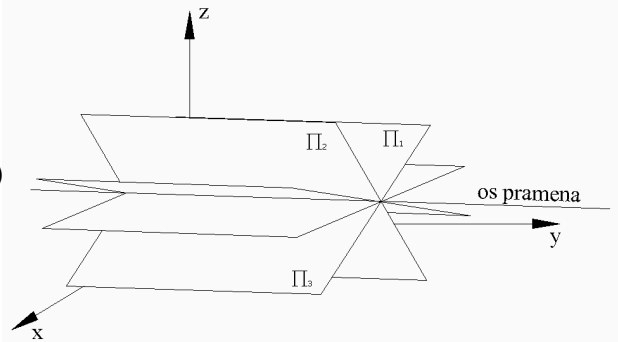
Pramen ravnina čine sve ravnine koje prolaze jednim pravcem prostora. Pramen je zadan (određen) ako su zadane dvije njegove ravnine π_1 i π_2 .

Neka su

$$\pi_1 \dots A_1x + B_1y + C_1z + D_1 = 0,$$

$$\pi_2 \dots A_2x + B_2y + C_2z + D_2 = 0$$

jednadžbe ravnina koje određuju pramen.



Ako je $T(x,y,z)$ bilo koja točka koja pripada presječnici ravnina π_1 i π_2 , njene koordinate moraju zadovoljavati obje dane jednadžbe kao i njihovu linearnu kombinaciju

$$\mu(A_1x + B_1y + C_1z + D_1) + \nu(A_2x + B_2y + C_2z + D_2) = 0, \quad \mu, \nu \in \mathbb{R}.$$

Odabirom konstanti μ i ν dobivamo ravnine pramena oko zajedničkog presječnog pravca, i posebno:

- za $\mu = 0 \Rightarrow$ ravnina π_2 ,
- za $\nu = 0 \Rightarrow$ ravnina π_1 .

Budući da su parametri μ i ν općenito različiti od nule, dijeljenjem jednim od njih (na primjer μ i uz oznaku $\nu/\mu = \lambda$) dobivamo jednostavniju *jednadžbu pramena ravnina* u obliku

$$(A_1x + B_1y + C_1z + D_1) + \lambda(A_2x + B_2y + C_2z + D_2) = 0.$$

Simetralne ravnine

Simetralne ravnine Σ_1 i Σ_2 dviju ravnina π_1 i π_2 koje se sijeku u nekom pravcu p su ravnine koje prolaze presječnicom p i raspodjeljuju kutove koje π_1 i π_2 zatvaraju.

Neka su

$$\pi_1 \dots A_1x + B_1y + C_1z + D_1 = 0, \quad \vec{n}_1 = \{A_1, B_1, C_1\},$$

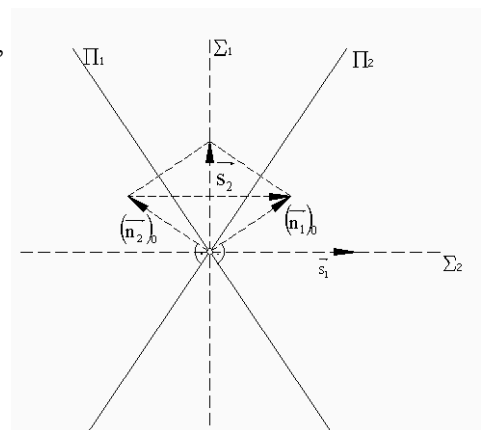
$$\pi_2 \dots A_2x + B_2y + C_2z + D_2 = 0, \quad \vec{n}_2 = \{A_2, B_2, C_2\},$$

jednadžbe i vektori normala početnih dviju ravnina.

Vektori normala \vec{s}_1, \vec{s}_2 ravnina Σ_1, Σ_2 su međusobno okomiti i vrijedi:

$$\vec{s}_1 = (\vec{n}_1)_0 + (\vec{n}_2)_0, \quad \vec{s}_2 = (\vec{n}_1)_0 - (\vec{n}_2)_0.$$

Slika presjeka $\perp p$:



Osim toga, budući da ravnine Σ_1, Σ_2 prolaze presječnicom p ravnina π_1, π_2 one pripadaju pramenu ravnina koji je s π_1 i π_2 određen. Njihove su jednadžbe dane sa

$$\Sigma_1 = \frac{\pi_1}{|\vec{n}_1|} + \frac{\pi_2}{|\vec{n}_2|}, \quad \Sigma_2 = \frac{\pi_1}{|\vec{n}_1|} - \frac{\pi_2}{|\vec{n}_2|}$$

odnosno

$$\Sigma_{1,2} \dots \frac{A_1x + B_1y + C_1z + D_1}{\pm \sqrt{A_1^2 + B_1^2 + C_1^2}} \pm \frac{A_2x + B_2y + C_2z + D_2}{\pm \sqrt{A_2^2 + B_2^2 + C_2^2}} = 0$$

$(- \operatorname{sgn} D_1)$
 $(- \operatorname{sgn} D_2)$

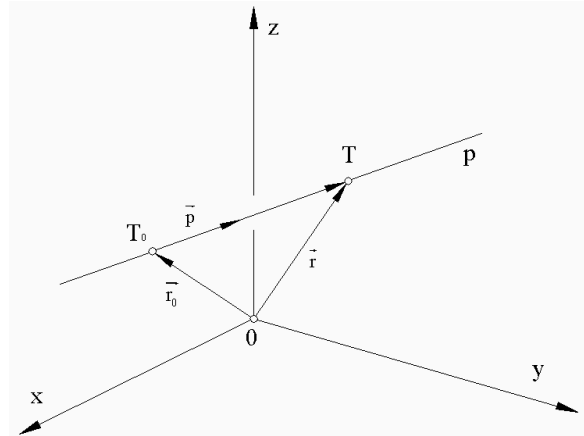
Pravac u prostoru

Jednadžba pravca

Pravac p u prostoru određen je jednom svojom točkom T_0 i vektorom smjera \vec{p} .

Zadano:

- točka $T_0(x_0, y_0, z_0)$,
- vektor smjera $\vec{p} = \{l, m, n\}$.



Neka je $T(x, y, z)$, $T \in p$, bilo koja točka.

$$T \in p \Leftrightarrow \vec{T_0T} = \lambda \vec{p}, \quad \lambda \in \mathbb{R},$$

$$\vec{T_0T} = \vec{r} - \vec{r}_0,$$

$$p \dots \vec{r} = \vec{r}_0 + \lambda \vec{p}, \quad (1)$$

vektorska jednadžba pravca.

Jednadžba (1) koordinatno:

$$x\vec{i} + y\vec{j} + z\vec{k} = (x_0\vec{i} + y_0\vec{j} + z_0\vec{k}) + \lambda(l\vec{i} + m\vec{j} + n\vec{k})$$

$$x\vec{i} + y\vec{j} + z\vec{k} = (x_0 + \lambda l)\vec{i} + (y_0 + \lambda m)\vec{j} + (z_0 + \lambda n)\vec{k}$$

$$\begin{cases} x = x_0 + \lambda l \\ y = y_0 + \lambda m \\ z = z_0 + \lambda n \end{cases} \quad (2)$$

parametarska jednadžba pravca.

Svakoј vrijednosti parametra λ odgovara jedna točka pravca p i obratno.

Eliminiramo li parametar λ iz jednadžbi (2) slijedi

$$\frac{x - x_0}{l} = \frac{y - y_0}{m} = \frac{z - z_0}{n} \quad (= \lambda) \quad (3)$$

kanonska jednadžba pravca.

Pravac kroz dvije točke

Zadano:

- točke $T_1(x_1, y_1, z_1)$ i $T_2(x_2, y_2, z_2)$, a time i vektor $\overrightarrow{T_1T_2} = \{x_2 - x_1, y_2 - y_1, z_2 - z_1\}$.

Kanonski oblik jednadžbe pravca:

$$\frac{x - x_1}{x_2 - x_1} = \frac{y - y_1}{y_2 - y_1} = \frac{z - z_1}{z_2 - z_1} \quad (= \lambda).$$

Parametarska jednadžba:

$$\begin{cases} x = x_1 + \lambda(x_2 - x_1) \\ y = y_1 + \lambda(y_2 - y_1) \\ z = z_1 + \lambda(z_2 - z_1) \end{cases}$$

Međusobni položaj dvaju pravaca

Međusobni položaj dvaju pravaca p_1, p_2 u prostoru određen je međusobnim položajem njihovih vektora smjera \vec{p}_1, \vec{p}_2 .

Mogućnosti su sljedeće:

- vektori smjera su kolinearni $\Rightarrow \vec{p}_1 = \alpha \vec{p}_2, \alpha \in R$
- vektori smjera su okomiti $\Rightarrow \vec{p}_1 \cdot \vec{p}_2 = 0$
- vektori smjera zatvaraju neki kut $\varphi \neq 0, \frac{\pi}{2} \Rightarrow \cos \varphi = \frac{\vec{p}_1 \cdot \vec{p}_2}{|\vec{p}_1| |\vec{p}_2|}$

Udaljenost točke od pravca

Zadano:

- pravac p točkom $T_1(x_1, y_1, z_1)$ i vektorom smjera $\vec{p} = \{l, m, n\}$,
- točka $T_2(x_2, y_2, z_2)$.

Treba odrediti formulu za izračunavanje udaljenosti točke od pravca.

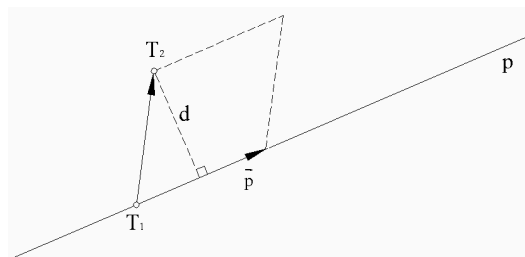
Udaljenost točke T_2 do pravca p jednaka je udaljenosti točke T_2 do njezine projekcije T' na pravac p . Dakle,

$$d = d(T_2, p) = d(T_2, T') = ?$$

Promotrimo paralelogram razapet vektorima \vec{p} i $\overrightarrow{T_1T_2}$. Njegovu površinu P izračunavamo po formuli

$$P = |\vec{p}| d = \left| \vec{p} \times \overrightarrow{T_1T_2} \right|, \text{ odakle slijedi}$$

$$d = \frac{|\vec{p} \times \overrightarrow{T_1T_2}|}{|\vec{p}|}.$$



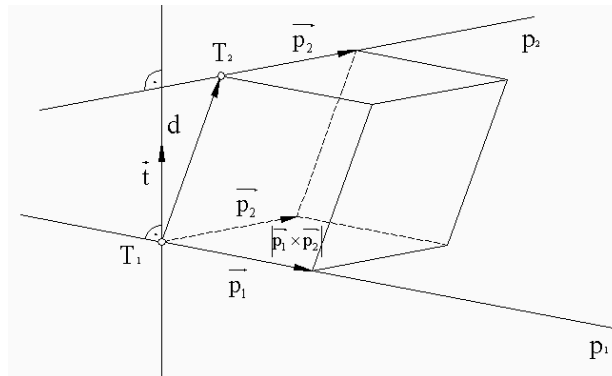
Udaljenost pravaca u prostoru

Najčešći položaj dvaju pravaca u prostoru je *mimosmjernost*. Vektori smjerova mimosmjernih pravaca nisu kolinearni i pravci nemaju zajedničku točku.

Zadano:

- pravac p_1 točkom $T_1(x_1, y_1, z_1)$ i vektorom smjera $\vec{p}_1 = \{l_1, m_1, n_1\}$,
- pravac p_2 točkom $T_2(x_2, y_2, z_2)$ i vektorom smjera $\vec{p}_2 = \{l_2, m_2, n_2\}$.

Treba odrediti formulu za izračunavanje udaljenosti dvaju pravaca. U tu svrhu zamislimo paralelepiped razapet vektorima $\vec{p}_1, \vec{p}_2, \overrightarrow{T_1T_2}$.



Ako su vektori $\vec{p}_1, \vec{p}_2, \overrightarrow{T_1T_2}$ komplanarni slijedi da su \vec{p}_1, \vec{p}_2 paralelni ili ukršteni. Ukoliko su ukršteni udaljenost im je jednaka nuli, a ukoliko su paralelni udaljenost se izračunava po formuli za udaljenost točke od pravca.

Pretpostavimo da vektori $\vec{p}_1, \vec{p}_2, \overrightarrow{T_1T_2}$ nisu komplanarni. Volumen V paralelepipeda kojeg oni razapinju izračunavamo po formuli

$$V = \left| \overrightarrow{T_1T_2} (\vec{p}_1 \times \vec{p}_2) \right|.$$

Međutim

$V = B \cdot v$, gdje je B – baza, a v – visina paralelepipeda.

Zbog

$$B = |\vec{p}_1 \times \vec{p}_2| \quad \text{i} \quad v = d, \text{ slijedi}$$

$$|\vec{p}_1 \times \vec{p}_2| d = \left| \overrightarrow{T_1T_2} (\vec{p}_1 \times \vec{p}_2) \right|,$$

$$d = \frac{\left| \overrightarrow{T_1T_2} (\vec{p}_1 \times \vec{p}_2) \right|}{|\vec{p}_1 \times \vec{p}_2|}.$$

Transverzala dvaju pravaca je bilo koji pravac prostora koji ih siječe.

Najkraća transverzala dvaju pravaca je pravac koji ih siječe i okomit je na svakom od njih.

Međusobni položaj pravca i ravnine

Pravac kao presjek dviju ravnina

Neka su

$$\begin{aligned}\pi_1 \dots\dots A_1x + B_1y + C_1z + D_1 = 0, \quad \vec{n}_1 = \{A_1, B_1, C_1\}, \\ \pi_2 \dots\dots A_2x + B_2y + C_2z + D_2 = 0, \quad \vec{n}_2 = \{A_2, B_2, C_2\},\end{aligned}$$

jednadžbe i vektori normala dviju zadanih ravnina.

Pitamo se kako odrediti $\pi_1 \cup \pi_2$ i koje su mogućnosti?

$$1^\circ) \pi_1 \cap \pi_2 = \emptyset \Rightarrow \pi_1 \parallel \pi_2$$

$$\pi_1 \parallel \pi_2 \Rightarrow \vec{n}_1 \parallel \vec{n}_2, \text{ tj. vektori normala su kolinearni } \Rightarrow \vec{n}_1 = k \vec{n}_2, k \in R \Rightarrow$$

$$\Rightarrow \frac{A_1}{A_2} = \frac{B_1}{B_2} = \frac{C_1}{C_2} = k;$$

$$2^\circ) \pi_1 \equiv \pi_2 \Rightarrow \frac{A_1}{A_2} = \frac{B_1}{B_2} = \frac{C_1}{C_2} = \frac{D_1}{D_2} = k;$$

$$3^\circ) \pi_1 \cap \pi_2 = p$$

$$\text{Vektor smjera pravca } p: \vec{p} = \vec{n}_1 \times \vec{n}_2.$$

Točka pravca p dobije se rješavanjem sustava dviju jednadžbi (ravnine π_1, π_2) odabравši proizvoljno neku vrijednost za koordinatu x, y ili z .

Kut između pravca i ravnine

Kut između pravca i ravnine definira se kao kut između pravca p i njegove ortogonalne projekcije p' na ravninu π .

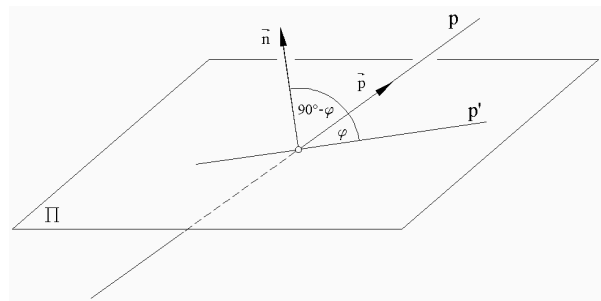
Zadano:

- pravac p kanonskom jednadžbom $\frac{x-x_0}{l} = \frac{y-y_0}{m} = \frac{z-z_0}{n}$,
- ravnina π jednadžbom $Ax + By + Cz + D = 0$.

Traženi kut ćemo izračunati kao komplement kuta vektora smjera pravca i normale ravnine:

$$\varphi = \angle(p, \pi) = \angle(p, p') = ?$$

$$90^\circ - \varphi = \angle(p, \vec{n})$$



$$\cos(90^\circ - \varphi) = \sin \varphi = \frac{\vec{p} \cdot \vec{n}}{|\vec{p}| |\vec{n}|} = \frac{Al + Bm + Cn}{\sqrt{A^2 + B^2 + C^2} \sqrt{l^2 + m^2 + n^2}}.$$

Probodište pravca i ravnine

Zadano:

- pravac p $\frac{x-x_0}{l} = \frac{y-y_0}{m} = \frac{z-z_0}{n}$,
- ravnina π $Ax + By + Cz + D = 0$.

Treba odrediti $p \cap \pi$!

Mogućnosti:

1°) $p \parallel \pi \Rightarrow p \cap \pi = \emptyset$;

2°) $p \subset \pi \Rightarrow p \cap \pi = p$;

3°) Pravac p probada ravninu π u jednoj točki čije koordinate zadovoljavaju obje dane jednačbe. Postupak pronalaženja probodišta objasniti ćemo na primjeru.*Zadaci:*

1. Odabрати m tako da se pravci $\frac{x-2}{3} = \frac{y-4}{1} = \frac{z-2}{1}$ i $\begin{cases} x-z+2=0 \\ y-mz-1=0 \end{cases}$ sijeku i odrediti ravninu koju određuju.

$$p \dots \frac{x-2}{3} = \frac{y-4}{1} = \frac{z-2}{1},$$

$$\vec{p} = \{3, 1, 1\}, \quad P(2, 4, 2)$$

$$q \dots \begin{cases} x-z+2=0 \\ y-mz-1=0 \end{cases},$$

$$\vec{n}_1 = \{1, 0, -1\}, \quad \vec{n}_2 = \{0, 1, -m\}$$

$$\vec{q} = \vec{n}_1 \times \vec{n}_2 = \{1, m, 1\}$$

$$x=0 \Rightarrow z=2, \quad y=2m+1 \Rightarrow Q(0, 2m+1, 2)$$

$$\overrightarrow{PQ} = \{-2, 2m-3, 0\}$$

Vektori $\vec{q}, \vec{p}, \overrightarrow{PQ}$ moraju biti komplanarni!

$$\begin{vmatrix} 1 & m & 1 \\ 3 & 1 & 1 \\ -2 & 2m-3 & 0 \end{vmatrix} = 0 \Rightarrow m = 2$$

Ravnina:

$$\begin{vmatrix} x-2 & y-4 & z-2 \\ 3 & 1 & 1 \\ 1 & m & 1 \end{vmatrix} = 0 \Rightarrow x + 2y - 5z = 0.$$

2. Odrediti jednadžbu pravca koji leži u ravnini $3x - 2y - 2z = 1$, prolazi točkom $T(1,0,1)$ i okomit je na pravac $3x = 2y = z$.

$$\Pi \dots 3x - 2y - 2z = 1$$

$$p \dots\dots 3x = 2y = z \Rightarrow \frac{x}{2} = \frac{y}{3} = \frac{z}{6} \Rightarrow \vec{p} = \{2,3,6\}$$

Ravnina Σ točkom T okomito na pravac p :

$$\Sigma \dots\dots \begin{cases} 2(x-1) + 3(y-0) + 6(z-1) = 0 \\ 2x + 3y + 6z - 8 = 0 \end{cases}$$

Traženi pravac $q = \Pi \cap \Sigma$:

$$\vec{n}_1(\Pi) = \{3, -2, -2\}, \quad \vec{n}_2(\Sigma) = \{2, 3, 6\}$$

$$\vec{q} = \vec{n}_1 \times \vec{n}_2 = \begin{vmatrix} \vec{i} & \vec{j} & \vec{k} \\ 3 & -2 & -2 \\ 2 & 3 & 6 \end{vmatrix} = -6\vec{i} - 22\vec{j} + 13\vec{k}$$

$$T \in \Pi \Rightarrow q \dots\dots \frac{x-1}{6} = \frac{y}{22} = \frac{z-1}{-13}.$$

3. Naći točku ravnine $2x - 3y - z + 1 = 0$ jednako udaljenu od točaka $A(2,3,0)$, $B(4,2,0)$ i $C(1,0,0)$.

$$\text{Polovište dužine } \overline{CA} \dots P\left(\frac{3}{2}, \frac{3}{2}, 0\right); \quad \overrightarrow{CA} = \vec{i} + 3\vec{j} + 0\vec{k}$$

$$\text{Polovište dužine } \overline{CB} \dots Q\left(\frac{5}{2}, 1, 0\right); \quad \overrightarrow{CB} = 3\vec{i} + 2\vec{j} + 0\vec{k}$$

Ravnina točkom P okomito na vektor \overrightarrow{CA} :

$$\alpha \dots\dots 1\left(x - \frac{3}{2}\right) + 3\left(y - \frac{3}{2}\right) = 0 \Rightarrow x + 3y - 6 = 0$$

Ravnina točkom Q okomito na vektor \overrightarrow{CB} :

$$\beta \dots\dots 3\left(x - \frac{5}{2}\right) + 2(y - 1) = 0 \Rightarrow 6x + 4y - 19 = 0$$

1. način:

Presjek ravnina α i β :

$$\vec{n}_1(\alpha) = \{1, 3, 0\}, \quad \vec{n}_2(\beta) = \{6, 4, 0\}$$

$$\vec{q} = \vec{n}_1 \times \vec{n}_2 = \begin{vmatrix} \vec{i} & \vec{j} & \vec{k} \\ 1 & 3 & 0 \\ 6 & 4 & 0 \end{vmatrix} = -14\vec{k}$$

$$\text{Za } z = 0 \Rightarrow \begin{cases} x + 3y - 6 = 0 \\ 6x + 4y - 19 = 0 \end{cases} \Rightarrow y = \frac{17}{14}, x = \frac{33}{14} \Rightarrow Q\left(\frac{33}{14}, \frac{17}{14}, 0\right)$$

$$q \dots \dots \frac{x - \frac{33}{14}}{0} = \frac{y - \frac{17}{14}}{0} = \frac{z}{1}$$

Probodište pravca q i ravnine $2x - 3y - z + 1 = 0$:

Kako je pravac q paralelan sa z -osi, uvrstimo $x = \frac{33}{14}$, $y = \frac{17}{14}$ u jednadžbu ravnine.

Slijedi $z = \frac{29}{14}$, pa je tražena točka $T\left(\frac{33}{14}, \frac{17}{14}, \frac{29}{14}\right)$.

2. način:

Tražena točka se može dobiti i kao presjek zadane ravnine, ravnine α i ravnine β , tj.

kao rješenje sustava:

$$2x - 3y - z + 1 = 0$$

$$x + 3y - 6 = 0$$

$$6x + 4y - 19 = 0.$$

4. Odrediti projekciju točke $T(1,2,8)$ na pravac $p \dots \begin{cases} x + 2y - 1 = 0 \\ y + z = 0 \end{cases}$.

a) Ravnina Π točkom T okomita na pravac p .

b) Probodište Q pravca p i ravnine Π .

Jednadžba pravca:

$$p \dots \begin{cases} x + 2y - 1 = 0 \\ y + z = 0 \end{cases} \quad \begin{aligned} 2y = -x + 1 &\Rightarrow y = -\frac{x-1}{2} \\ y = -z & \end{aligned}$$

$$p \dots \frac{x-1}{2} = \frac{y}{-1} = \frac{z}{1} \quad \vec{p} = \{2, -1, 1\}, P(1,0,0).$$

Ravnina Π točkom T :

$$2(x-1) - 1(y-2) + 1(z-8) = 0$$

$$2x - 2 - y + 2 + z - 8 = 0$$

$$2x - y + z - 8 = 0 \dots \Pi.$$

Probodište:

$$\left. \begin{aligned} x &= 2t + 1 \\ y &= -t \\ z &= t \end{aligned} \right\} \begin{aligned} 2(2t+1) - (-t) + t - 8 &= 0 \\ 4t + 2 + t + t - 8 &= 0 \\ 6t &= 6 \Rightarrow t = 1 \end{aligned} \Rightarrow Q(3, -1, 1).$$